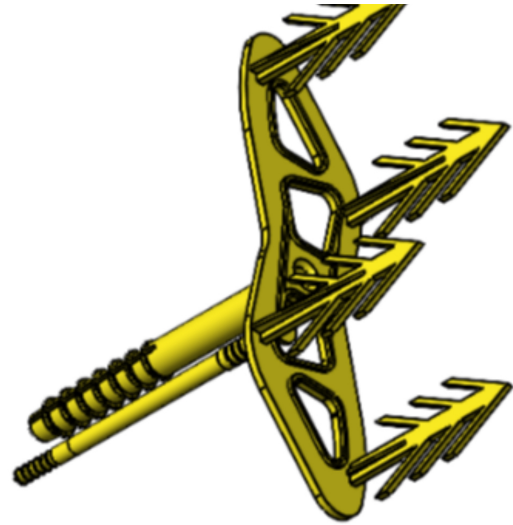


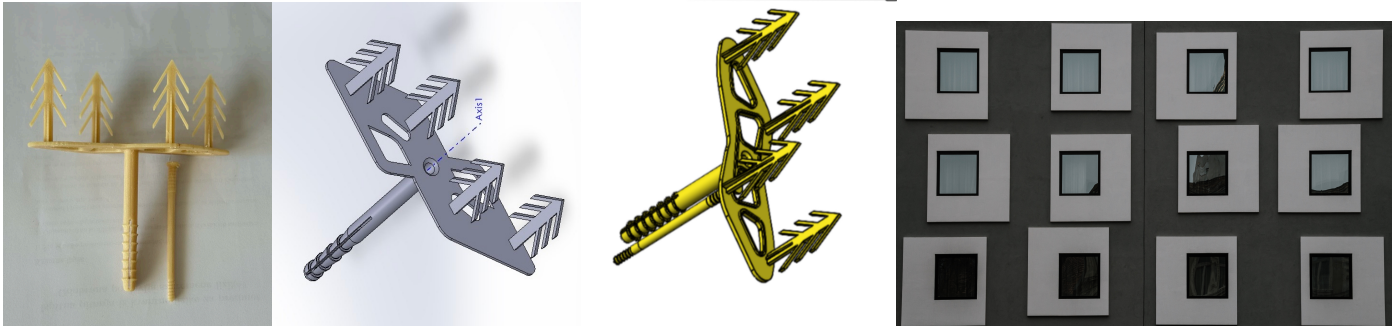
Innovativer Wärmebrückenfreier Dämmstoffdübel



Innovativer Wärmebrückenfreier Dämmstoffdübel

Bei RA-plug finden Sie einzigartige kältebrückenfreie Dübel zur Dämmung von Fassaden aus EPS, Mineralwolle und Steinwolle. Um Kältebrücken vorzubeugen und die Isolierung zu verbessern, haben wir spezielle Dübel entwickelt. Dank der Reverse Anchoring-Methode ist der Erfolg garantiert. Unsere Produkte sind feuerbeständig und von hoher Qualität. Sie gewährleisten eine dauerhafte Befestigung der einzelnen Dämmelemente und schützen vor unterschiedlichen Witterungseinflüssen.

RA-Plug Premium oder S Feuerresistent



Angesichts der Veränderungen im Bausektor und der steigenden Nachfrage nach energetischen Sanierungen müssen 43 Millionen Haushalte in Europa einer energetischen Sanierung unterzogen werden, um unseren Kontinent bis 2050 klimaneutral zu machen. Ein effektiver Weg, dies zu erreichen, ist eine gründliche und bauliche Sanierung von Häusern mit isolierenden Gebäude- und Haushüllen sowie Solarpaneelen und Wärmepumpenlösungen mit kompletten Fassaden und Dächern. RA-Plug entstand aus der Frage, wie man bestehende und neue Außenfassaden ohne Bohren dämmen und gleichzeitig eine gute mechanische Befestigung der Dämmplatten gewährleisten kann. Unsere einzigartigen Dämm-RA-Dübel sind feuerfest und für alle Arten von Dämmplatten geeignet und entsprechen den Brandschutzbestimmungen für öffentliche Räume, große Wohn- und Industriegebäude. Darüber hinaus sparen sie Zeit und Material, da die Dämmplatten nicht extra gebohrt und anschließend verschlossen werden müssen, was im Vergleich zur herkömmlichen Befestigungsmethode eine Zeit- und Materialersparnis von ca. 60 % bedeutet. RA-Dübel sorgen für eine dauerhafte Befestigung der einzelnen Dämmelemente und schützen vor unterschiedlichen Witterungseinflüssen.

Weitere Informationen finden Sie auf unserer Website: www.ra-plug.com



Alle Vorteile auf einen Blick:

1. Einfache und schnelle Montage
2. Die umgekehrte Verankerung sorgt für maximale Isolierwirkung
3. Kältebrücken vorbeugen
4. Feuerbeständig
5. Dem sogenannten Marienkäfer-Effekt vorbeugen (siehe Foto)
6. Große Zeit- und Materialeinsparungen von ca. 60 % im Vergleich zu herkömmlichen Montagemethoden
7. Ideal für Renovierung und Neubau
8. Sie nehmen keinen zusätzlichen Platz ein, sodass Sie eine Mindestdicke der Dämmplatten verwenden können, um den gewünschten R-Wert der Dämmung zu erreichen, sodass Sie Anspruch auf die Förderung haben. Dazu gehören beispielsweise bestehende Gebäude mit begrenztem Platzangebot Grundstücksgrenze oder angrenzende Häuser.
9. Eignet sich aus Brandschutzgründen hervorragend für Decken wie Balkone oder Gemeinschaftsflure
10. Sie sind vollständig recycelbar



RA-plug ist ein weltweit führender Anbieter von kältebrückenfreien Dübeln für EPS- und Steinwolle-Dämmplatten. Wir bieten qualitativ hochwertige Produkte und exzellenten Kundenservice. Unsere Mission ist es, unseren Kunden die besten Lösungen für ihre Dämmbedürfnisse zu bieten. Wir wissen, wie wichtig zuverlässige und langlebige Verbindungselemente sind. Deshalb bieten wir nur Produkte an, die den höchsten Standards entsprechen. Unser Team aus fachkundigen Fachleuten steht Ihnen jederzeit mit Rat und Tat zur Seite. Darüber hinaus sorgen wir für eine schnelle und zuverlässige Lieferung, damit Sie ohne Verzögerungen an Ihren Projekten arbeiten können. Entscheiden Sie sich für RA-Dübel und erleben Sie die Qualität und den Service, die uns von den anderen unterscheiden.

Weitere Informationen finden Sie auf unserer Website: www.ra-plug.com

Verwenden Sie RA-Dübel, um den „Marienkäfereffekt“ herkömmlicher Dübeln zu verhindern



RA-Steckerspezifikationen

Farbe Dübel: Rot (feuerbeständig)

Farbe Dübel: Grau (Premium)

Dübel durchmesser: 116 mm

Dübel breite: 36 mm

Ankerschaftdurchmesser: 8 mm

Länge des Dübelankers: 80 mm

Länge des Kunststoffnagels: 80 mm

Länge der EPS-Anker: 48 mm

Verpackung: 100 Stück pro Karton

Verbrauch: 6 Stück pro 1m² oder (3 Stück pro Teller)

Technische Zulassung

