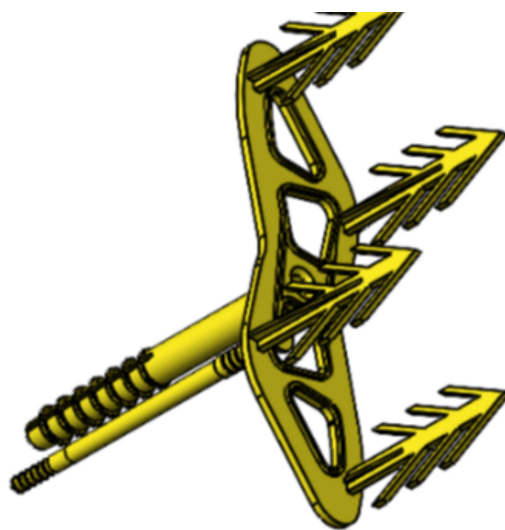


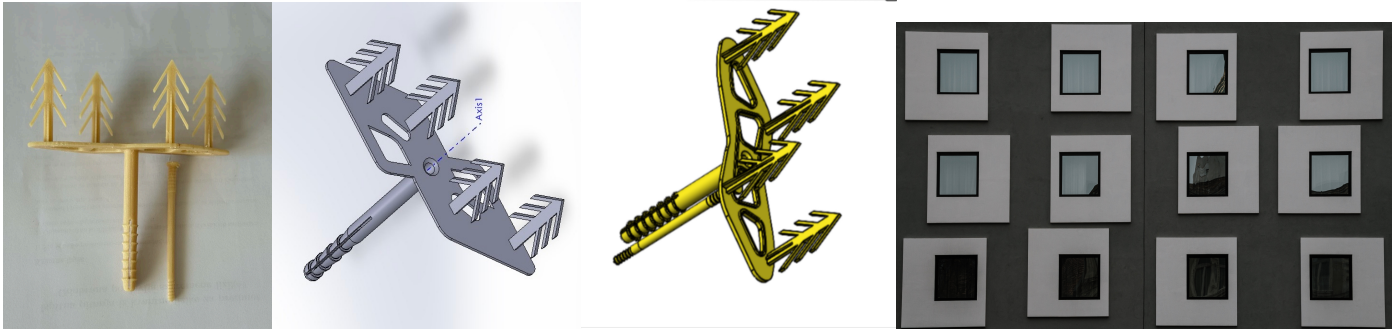
# Innovatieve Koudebrug Vrije Isolatieplug



## Innovatieve Koudebrug Vrije Isolatieplug

Bij RA-plug vindt u unieke koudebrug vrije pluggen voor EPS, minerale wol en steenwol gevelisolatie. Om koudebruggen te voorkomen en de isolatie te verbeteren, hebben wij een speciale plug ontwikkeld. Dankzij de omgekeerde bevestigingsmethode (Reverse Anchoring) is succes gegarandeerd. Onze producten zijn onder andere brandwerend en van hoogwaardige kwaliteit. Ze verzekeren een langdurige bevestiging van de individuele isolatie-elementen en beschermen tegen diverse weersomstandigheden.

# RA-Plug Premium of S Brandwerend



Met de veranderingen in de bouwsector en de toenemende vraag naar energierenovatie, moeten er in Europa 43 miljoen woningen een energetische renovatie ondergaan om ons continent tegen 2050 klimaatneutraal te maken. Een effectieve manier om dit te bereiken, is door woningen diepgaand en structureel te renoveren met een isolerende bouwschil rondom de huizen, naast zonnepanelen en warmtepomp-oplossingen, met complete gevels en daken. RA-Plug is ontstaan vanuit de vraag hoe bestaande en nieuwe buitengevels geïsoleerd kunnen worden zonder te boren en toch zeker te zijn van een goede mechanische bevestiging van de isolatieplaten. Onze unieke isolatie RA-pluggen zijn brandwerend en geschikt voor alle soorten isolatieplaten, ze voldoen aan brandveiligheidsvoorschriften voor publieke ruimtes, grote woon- en industriële gebouwen. Daarnaast zorgen ze voor tijdsbesparing en materiaalbesparing doordat de isolatieplaten niet uitgeboord en later weer afgedicht hoeven te worden, wat ongeveer 60% van de tijd en materiaal bespaart ten opzichte van de traditionele manier van bevestigen. RA-Pluggen verzekeren een langdurige bevestiging van de individuele isolatie-elementen en beschermen tegen diverse weersomstandigheden.

Voor meer informatie kijk op onze website: [www.ra-plug.com](http://www.ra-plug.com)



### Alle voordelen op een rijtje:

1. Eenvoudig en snel te monteren
2. Reverse Anchoring zorgt voor maximale isoleer effect
3. Voorkomen koudebruggen
4. Brandweierend
5. Voorkomen zogenaamde lieveheersbeestjeseffect (zie foto)
6. Grote tijd en materiaalbesparing van ca. 60% ten opzichte van traditionele manier van bevestigingen
7. Ideaal voor de renovatie en nieuwbouw
8. Ze nemen geen extra ruimte in beslag waardoor je minimale dikte van de isolatie platen kunt gebruiken om jouw gewenste isolatie R-waarde te behalen zodat je in aanmerking komt voor de subsidie, hierbij moet je denken aan bestaande gebouwen die beperkte ruimte hebben door bijvoorbeeld de erfgrans of aangrenzende huizen.
9. Zijn uiterst geschikt voor plafonds, denk hier bij aan de balkons of gemeenschappelijke gangen in verband met brandveiligheid
10. Ze zijn volledig recyclebaar



RA-plug is een vooraanstaande leverancier van koudebrug vrije pluggen voor EPS en steenwol isolatieplaten in de wereld. Wij bieden hoogwaardige producten en uitstekende klantenservice. Onze missie is om onze klanten te voorzien van de beste oplossingen voor hun isolatiebehoeften. Wij begrijpen hoe cruciaal het is om betrouwbare en duurzame bevestigingsmiddelen te hebben, daarom bieden wij enkel producten die aan de hoogste normen voldoen. Ons team van deskundige professionals staat altijd paraat om u te voorzien van advies en ondersteuning. Bovendien zorgen wij voor een snelle en betrouwbare levering, zodat u zonder vertraging aan uw projecten kunt werken. Kies voor RA-pluggen en ervaar de kwaliteit en service die ons onderscheiden van de rest.

Voor meer informatie kijk op onze website: [www.ra-plug.com](http://www.ra-plug.com)

Maak gebruik van RA-Pluggen om het "Lieveheersbeestjes-effect" van traditioneel pluggen te voorkomen



## RA-Plug Specificaties

**Kleur Plug: Rood (Brandweerend)**

**Kleur Plug: Grijs (Premium)**

**Diameter Plug: 116 mm**

**Breedte Plug: 36 mm**

**Diameter ankeras: 8 mm**

**Lengte van de plug anker: 80 mm**

**Lengte van de kunststof Nagel: 80 mm**

**Lengte van de EPS ankers: 48 mm**

**Verpakking: 100 stuks per karton**

**Verbruik: 6 Stuk per 1m<sup>2</sup> of (3 Stuk per plaat)**

**Technische goedkeuring**

